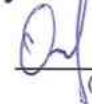




УТВЕРЖДАЮ

Ведущий инженер-конструктор


(подпись)

А. А. Ошкуков

08.04.2024

ПАСПОРТ
Вышка-тура алюминиевая серии ВТ10 и ВТ12.



СОГЛАСОВАНО

Старший технолог


(подпись)

В. В. Братищенко

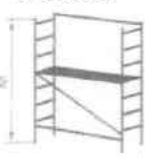




08.04.2024

1. НАЗНАЧЕНИЕ ИЗДЕЛИЯ

Вышки-туры алюминиевые серии ВТ10 и ВТ12 предназначены для проведения строительных, фасадных, электромонтажных и других работ как снаружи, так и внутри строений на высотах до 9 метров.

2. ТЕХНИЧЕСКИЕ ХАРАКТЕРИСТИКИ






**Вышка-тура алюминиевая ВТ-10
(В рабочем положении)**

Артикул	Наименование	Габаритные размеры, м					Масса, кг*
		Общая высота 	Длина секции 	Ширина секции 	Макс высота до настила 	Рабочая высота** 	
ВТ101610020	База	2,27	1,6	1,0	1,36	3,46	53,4
ВТ101610020 ВТ101601030	База + надстройка 1,1м	3,39	1,6	1,0	2,2	4,30	62,2
ВТ101610020 ВТ101610040	База + надстройка 2м	4,23	1,6	1,0	3,04	5,14	67,2
ВТ101610020 ВТ101610040 ВТ101601030 ВТ0007	База + надстройка 2м + надстройка 1,1м +площадка	5,35	1,6	1,0	4,16	6,26	89,4
ВТ101610020 ВТ101610040 ВТ101610040 ВТ0007	База + надстройка 2м + надстройка 2м +площадка	6,19	1,6	1,0	5,0	7,10	94,4
ВТ101610020 ВТ101610040 ВТ101610040 ВТ101601030 ВТ0007 ВТ0007	База + надстройка 2м + надстройка 2м + надстройка 1,1м +площадка +площадка	7,31	1,6	1,0	6,12	8,22	116,6
ВТ101610020 ВТ101610040 ВТ101610040 ВТ101610040 ВТ0007 ВТ0007	База + надстройка 2м + надстройка 2м + надстройка 2м +площадка +площадка	8,15	1,6	1,0	6,96	9,06	121,6

**Вышка-тура алюминиевая ВТ-10
(Транспортные габариты)**

Артикул	Наименование	Высота, м	Длина, м	Ширина, м	Масса, кг
ВТ0006	Опора угловая	0,07	1,8	0,20	4,4
ВТ0007	Площадка	0,14	1,64	0,46	13,4
ВТ101610020	База	0,16	2,10	1,01	53,4
ВТ101601030	Надстройка 1,1м	0,09	2,36	1,01	8,8
ВТ101610040	Надстройка 2м	0,13	2,07	1,01	13,8

**Вышка-тура алюминиевая ВТ-12
(В рабочем положении)**

Артикул	Наименование	Габаритные размеры, м					Масса, кг*
		Общая высота 	Длина секции 	Ширина секции 	Макс высота до настила 	Рабочая высота** 	
BT121612020	База	2,27	1,6	1,2	1,36	3,46	55,7
BT121612020 BT121612030	База + надстройка 1,1м	3,39	1,6	1,2	2,2	4,3	65,1
BT121612020 BT121612040	База + надстройка 2м	4,23	1,6	1,2	3,04	5,14	71,2
BT121612020 BT121612040 BT121612030 BT0008	База + надстройка 2м + надстройка 1,1м +площадка	5,35	1,6	1,2	4,16	6,26	96,5
BT121612020 BT121612040 BT121612040 BT0007	База + надстройка 2м + надстройка 2м +площадка	6,19	1,6	1,2	5,0	7,1	102,6
BT121612020 BT121612040 BT121612040 BT121612030 BT0008 BT0008	База + надстройка 2м + надстройка 2м + надстройка 1,1м +площадка +площадка	7,31	1,6	1,2	6,12	8,22	127,9
BT121612020 BT121612040 BT121612040 BT121612040 BT0008 BT0008	База + надстройка 2м + надстройка 2м + надстройка 2м +площадка +площадка	8,15	1,6	1,2	6,96	9,06	134,0







**Вышка-тура алюминиевая ВТ-12
(Транспортные габариты)**

Артикул	Наименование	Высота, м	Длина, м	Ширина, м	Масса, кг
BT0006	Опора угловая	0,07	1,8	0,20	4,4
BT0008	Площадка	0,14	1,64	0,66	15,9
BT121612020	База	0,16	2,1	1,21	55,7
BT121612030	Надстройка 1,1м	0,09	2,36	1,21	9,4
BT121612040	Надстройка 2м	0,13	2,07	1,21	15,5

* - средний вес ±10%

** - рабочая высота указана с учетом среднего роста человека с вытянутой рукой (до запястья 2,1м)

3. КОМПЛЕКТАЦИЯ ПОСТАВКИ

№ позиция	Наименование	База	Надстройка 1,1м	Надстройка 2м
1	Боковая секция 	2	2	2
2	Стабилизатор 	2	-	-
3	Колесо 	4	-	-
4	Комплект площадок 	1	-	-
5	Перекладина горизонтальная 1,65м 	4	2	2
6	Перекладина диагональная 1,85м 	1	3	4

4. УСТРОЙСТВО И ПРИНЦИП РАБОТЫ

Вышка-тура изготовлена из высокопрочного алюминиевого сплава, в соответствии с требованиями ГОСТ 22233. Ступени имеют противоскользящую поверхность.

Вышка-тура представляет собой пространственную сборно-разборную алюминиевую конструкцию, башенного типа, состоящую из рам (боковых секций), соединенных между собой горизонтальными и диагональными перекладинами, и имеющую рабочий настил из нескользящей ламинированной влагостойкой фанеры. **Крышка люка в открытом состоянии обязательно должна опираться на диагональную перекладину.** Алюминиевая конструкция устанавливается на стальные планки (стабилизаторы) с винтовыми опорами.

Верхние горизонтальные перекладины так же являются ограждением рабочей зоны. Боковые секции выполнены в виде лестниц.

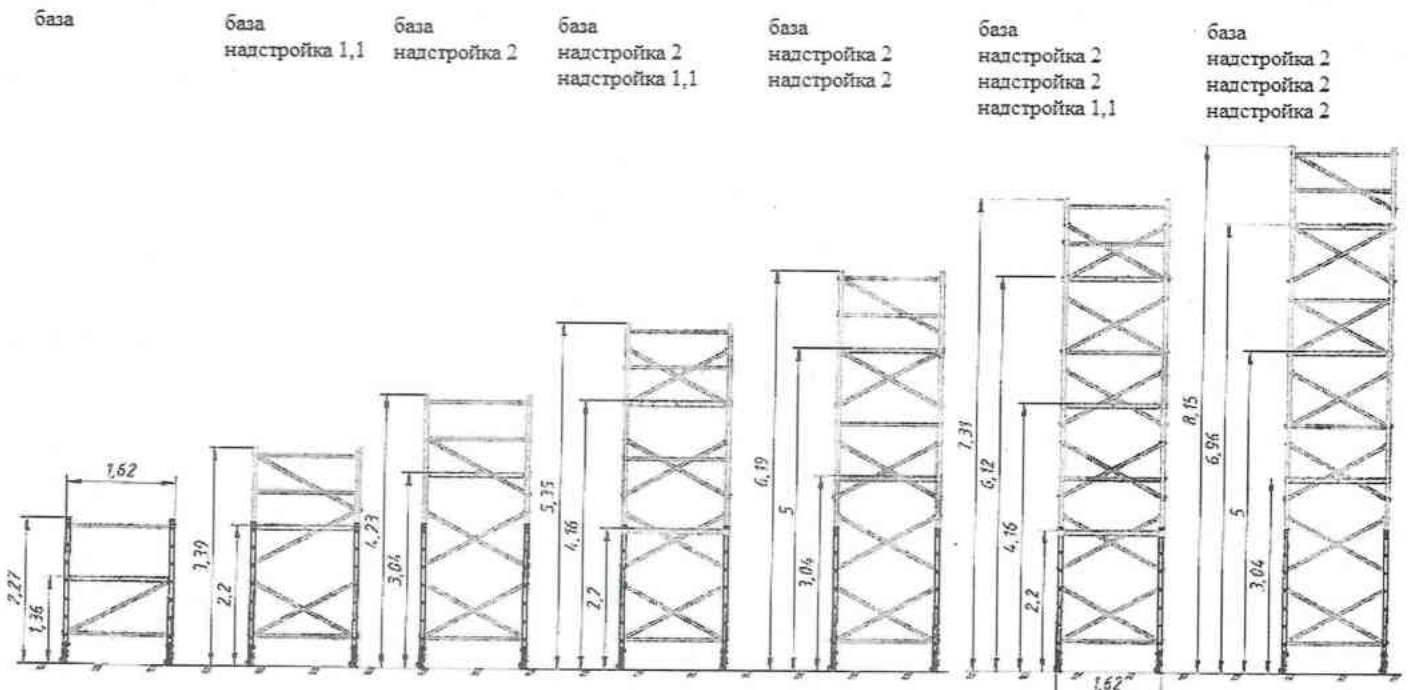
Вышка-тура снабжена колесами для ее передвижения и опорами угловыми (поставляются отдельно) для увеличения устойчивости.

Конструктивно вышка-тура состоит из базы (минимальная комплектация вышки) и дополнительных секций (надстроек) для увеличения ее высоты. Максимальное количество надстроек для ВТ10 и ВТ12 три по два метра. Максимальная высота не должна превышать указанной на Схеме №1 (8,15 м.)!

Необходимую высоту можно набрать, используя дополнительные секции (надстройки) 1,1 и/или 2 м. Секции скрепить между собой болтами М8х55. На Схеме №1 показано расположение диагональных и горизонтальных перекладин для каждого случая.

Горизонтальные и диагональные перекладины устанавливаются в разных плоскостях (По разные стороны секции). Пример: Рисунок 1 – База, Рисунок 2 - База + Надстройка 1,1 м.

Схема №1

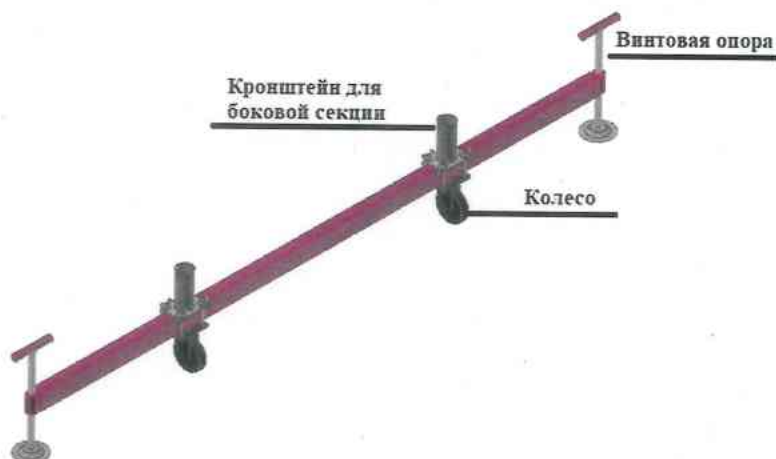


Сборка вышки-туры должна осуществляться на ровной, твердой и не скользкой поверхности.

При осуществлении монтажа должна выполняться следующая последовательность действий:

- На стабилизаторы (2) установить по две винтовые опоры и по два колеса (3);

Рисунок 1: Собранный стабилизатор ВТ10/12



- Боковые секции (1) установить в кронштейны на стабилизаторе и зафиксировать болтами с гайкой барашковой;

- Боковые секции соединить перекладинами (5 и 6). Наиболее оптимальное расположение диагональных (6) и горизонтальных (5) перекладин для каждого случая показано на схеме №1;

- Установить рабочий настил (4);

- Все резьбовые соединения затянуть.

Крышка люка, в открытом состоянии, всегда должна опираться на перекладину диагональную.

Рисунок 1: База

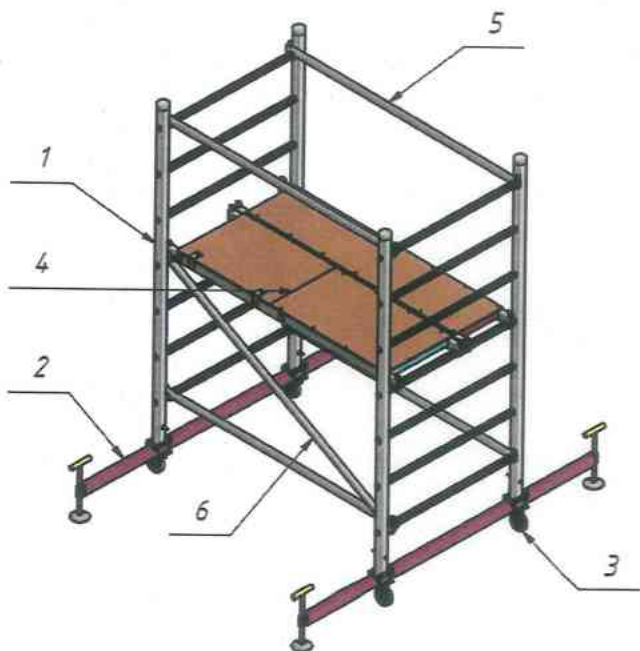
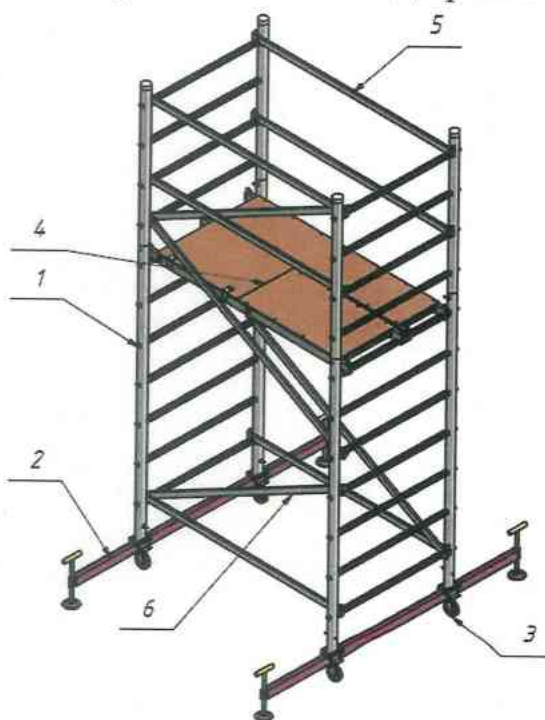


Рисунок 2: База + Надстройка 1,1 м



Вышка изготовлена с учетом требований ТУ 522540-001-78081212-2024.

Вышка тура испытана с учетом требований ТУ 522540-001-78081212-2024.

Завод-изготовитель оставляет за собой право в одностороннем порядке вносить несущественные изменения во внешний вид конструкции с целью улучшения технических возможностей при эксплуатации.

5. ПРАВИЛА ЭКСПЛУАТАЦИИ И МЕРЫ БЕЗОПАСНОСТИ

5.1 Ознакомьтесь с настоящим Паспортом.

5.2 Предельно допустимая нагрузка на вышку-туру 150 кг.

5.3 Перед использованием вышки необходимо убедиться, что ваше физическое состояние позволяет работать на высоте.

5.4 Вышка устанавливается строго вертикально. Отклонение от вертикали во всех направлениях не более 3-х градусов. Перед началом использования нужно убедиться в исправности вышки, наличии и целостности всех составляющих частей и узлов. Все гайки должны быть затянуты. Эксплуатация поврежденной вышки запрещена.

5.5 Подъем и спуск осуществляется только по внутренней стороне вышки.

Расстояние по высоте между ограждением и настилом должно быть не менее 1,1 метра.

5.6 При проведении работ на высотах более 4-х метров, необходимо крепить вышку к устойчивым конструкциям здания или сооружения.

5.7 К работе на вышке допускаются лица не моложе 18 лет, прошедшие медицинский осмотр и признанные годными к работам на высоте, имеющие стаж верхолазных работ не менее 1-го года и тарифный разряд не ниже 3-го, обученные безопасным методам и приемам работ согласно требованиям отраслевых инструкций по охране труда при работе на средствах подмащивания и ознакомленные с настоящим паспортом. Вышка предназначена для одного рабочего.

5.8 Не нагружать и не опираться на диагональные и горизонтальные перекладины.

5.9 Запрещается:

-производить работы с открытым люком;

-перемещать вышку-туру с размещенными на ней рабочим, инструментом и стройматериалами;

-производить какие-либо работы на мокром или обледенелом настиле;

-использовать при монтаже вышки приспособления или элементы конструкций других производителей;

-использовать при монтаже вышки имеющие механические повреждения элементы вышки, производить их самостоятельный ремонт и изменение конструкции.

- использовать как приставную лестницу.

5.10 Ответственность за правильную эксплуатацию вышки и соблюдения мер безопасности лежит на потребителе. При эксплуатации вышки-туры необходимо выполнять требования «Правилами по охране труда при работе на высоте», утвержденной Приказом Минтруда России от 16.11.2020г. №782н, а также СНиП 12-003-2001.

6. ТЕХНИЧЕСКОЕ ОБСЛУЖИВАНИЕ

6.1 Осмотр вышки производится перед каждым использованием (ежедневно перед началом работы):

- в случае обнаружения механических повреждений пользоваться вышкой запрещается;

- резьбовые соединения должны быть зафиксированы;

- в случае повреждения настила заменить фанеру на новую толщиной не менее 9 мм.

6.2 Плановый осмотр производить не реже одного раза в месяц.

7. ТРАНСПОРТИРОВАНИЕ И ХРАНЕНИЕ

- 7.1. Транспортирование следует производить транспортом любого вида, обеспечивающим сохранность (от механических повреждений, загрязнений и т.п.).
- 7.2. Хранение вышки в соответствии с ГОСТ 15150 по группе условий хранения ОЖ-4 в части воздействия климатических факторов и внешней среды.
- 7.3. Избегайте контакта вышки с агрессивными средами (соль, щелочь, кислота, противогололедные реагенты и прочее). В случае контакта промойте вышку водой и протрите насухо.

8. СВИДЕТЕЛЬСТВО О ПРИЕМКЕ

Алюминиевая вышка-тура соответствует ТУ 522540-001-78081212-2024 и признана годной для эксплуатации.

Дата продажи « ____ » _____ 20__ г.
(заполняется продавцом)

9. ГАРАНТИЙНЫЕ ОБЯЗАТЕЛЬСТВА

Гарантийный срок – 12 месяцев со дня продажи.

Гарантия не распространяется на изнашивающиеся в процессе эксплуатации (пластиковые заглушки).

10. СРОК СЛУЖБЫ

Установленный производителем срок полезного использования лестницы составляет 5 лет с даты продажи при эксплуатации в строгом соответствии с паспортом.

11. УТИЛИЗАЦИЯ

- Металлические детали сдаются в металлолом;
- Пластиковые изделия – в пункты вторсырья.

12. ПРОИЗВОДИТЕЛЬ:

ООО «АЛЮМЕТ»

Адрес: Россия, 141825, Московская область, г. Дмитров,
д. Шелепино, владение 121, строение 1

Телефон: +7(495) 668-1073

E-mail: info@alumet.ru

www.alumet.ru